

Gamme Libero

Wok à induction HP, 1 zone - modèle de table

REPÈRE # _____

MODELE # _____

NOM # _____

SIS # _____

AIA # _____



599011 (VARIOW1)

Plaque Wok à induction 400
mm

599012 (VARIOW3)

Plaque Wok à induction 400
mm

Description courte

Repère No. _____

Construction en acier inox 18/10. Plan de cuisson vitrocéramique anti-adhésion. Rendement de conversion élevé (supérieur à 90 %). Détection automatique de l'ustensile sur le plan de cuisson. Branchement sur secteur par un simple câble électrique. Panneaux détectés automatiquement par un système électronique. Protection IPX4.

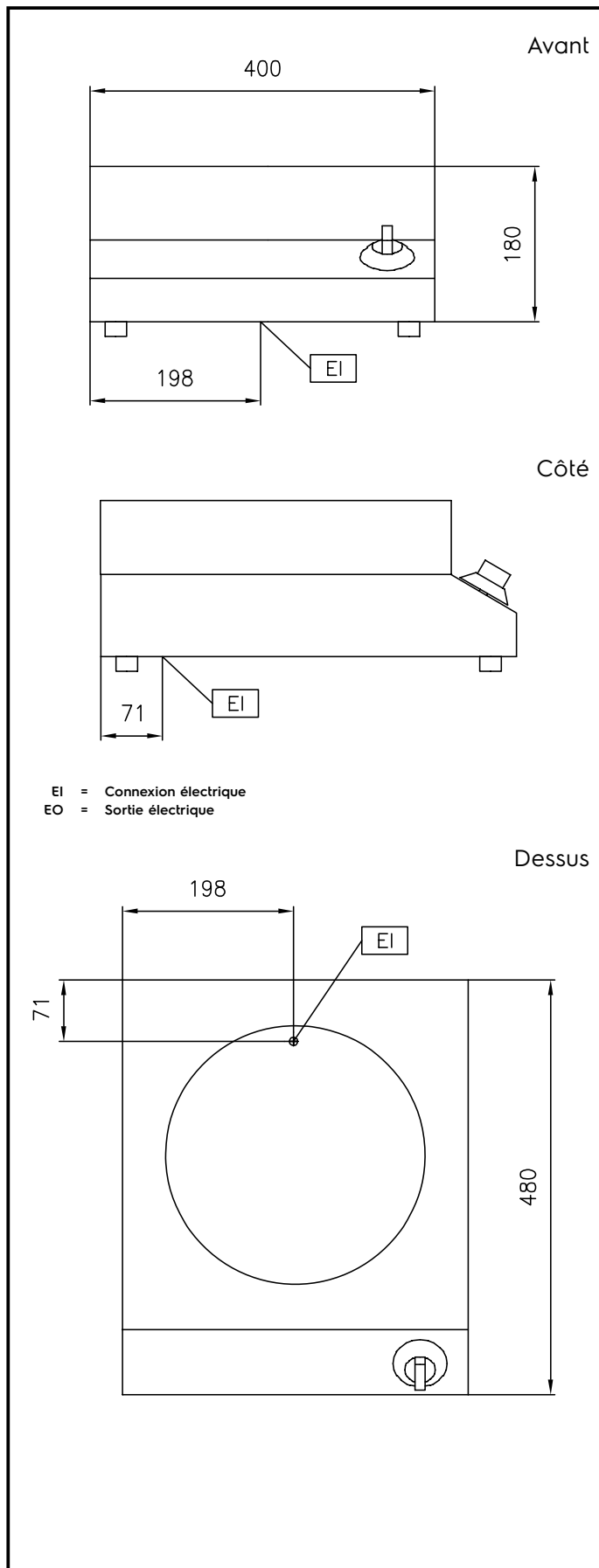
Caractéristiques principales

- Modèle de table, zone unique.
- Wok avec surface en vitre céramique résistant aux chocs, pour conjuguer durabilité et nettoyage facile.
- Châssis monobloc très robuste en inox AISI 304.
- Wok à induction simple zone.
- A utiliser avec une poêle de wok à induction.
- Détection automatique de la casserole pour transférer l'énergie uniquement si une casserole est présente.
- Aucune émission de chaleur dans l'environnement de travail, mais uniquement dans le wok à induction.
- Les rebords lisses et arrondis garantissent un montage parfait entre les modules.
- Protection contre les projections d'eau IPX4.
- Câble et prise inclus.

Accessoires en option

- Casserole Wok acier à induction, diam. 360 mm, Haut. 105, poignée bois PNC 910613
- Casserole Wok inox à induction, diam. 360 mm PNC 911587
- Couvercle inox pour casserole Wok, diam. 360 mm PNC 911588

APPROBATION: _____



Électrique

Voltage :

599011 (VARIOW1)

230 V/1 ph/50/60 Hz

599012 (VARIOW3)

400 V/3N ph/50/60 Hz

Total Watts :

599011 (VARIOW1)

3.5 kW

599012 (VARIOW3)

5 kW

Informations générales

Largeur extérieure 400 mm

Profondeur extérieure 475 mm

Hauteur extérieure 185 mm

Poids net :

599011 (VARIOW1) 13 kg

599012 (VARIOW3) 15 kg

Largeur surface haute 397 mm

Profondeur surface haute 397 mm